

# گنجینه سوال رایگان

+ پاسخ تشریحی

## یاوران دانش



راه های ارتباطی با ما:

[www.Dyavari.com](http://www.Dyavari.com)

۰۲۱-۷۶۷۰۳۸۵۸

۰۹۱۲-۳۴ ۹۴ ۱۳۴



۱- ابوسعید سجزی با کدام نتیجه گیری زیر، مخالفت کرد؟

- (۱) گردش اجرام آسمانی به دور زمین  
(۲) گردش اجرام آسمانی به دور خورشید  
(۳) موقعیت ستارگان نزدیک به زمین  
(۴) چگونگی پیدایش جهان

۲- کدام عبارت درباره ورقه هند، درست است؟

- (۱) بزرگترین ورقه است.  
(۲) بستر اقیانوسی آن، همراه قاره‌ها در حرکت است.  
(۳) چگالی آن بسیار زیاد است.  
(۴) این ورقه، تماماً از آب پوشیده شده است.

۳- کدام سیاره هر ۲۲۵ روز زمینی یک بار، آن هم در جهت عکس چرخش عقربه‌های ساعت، به دور خورشید می‌گردد؟

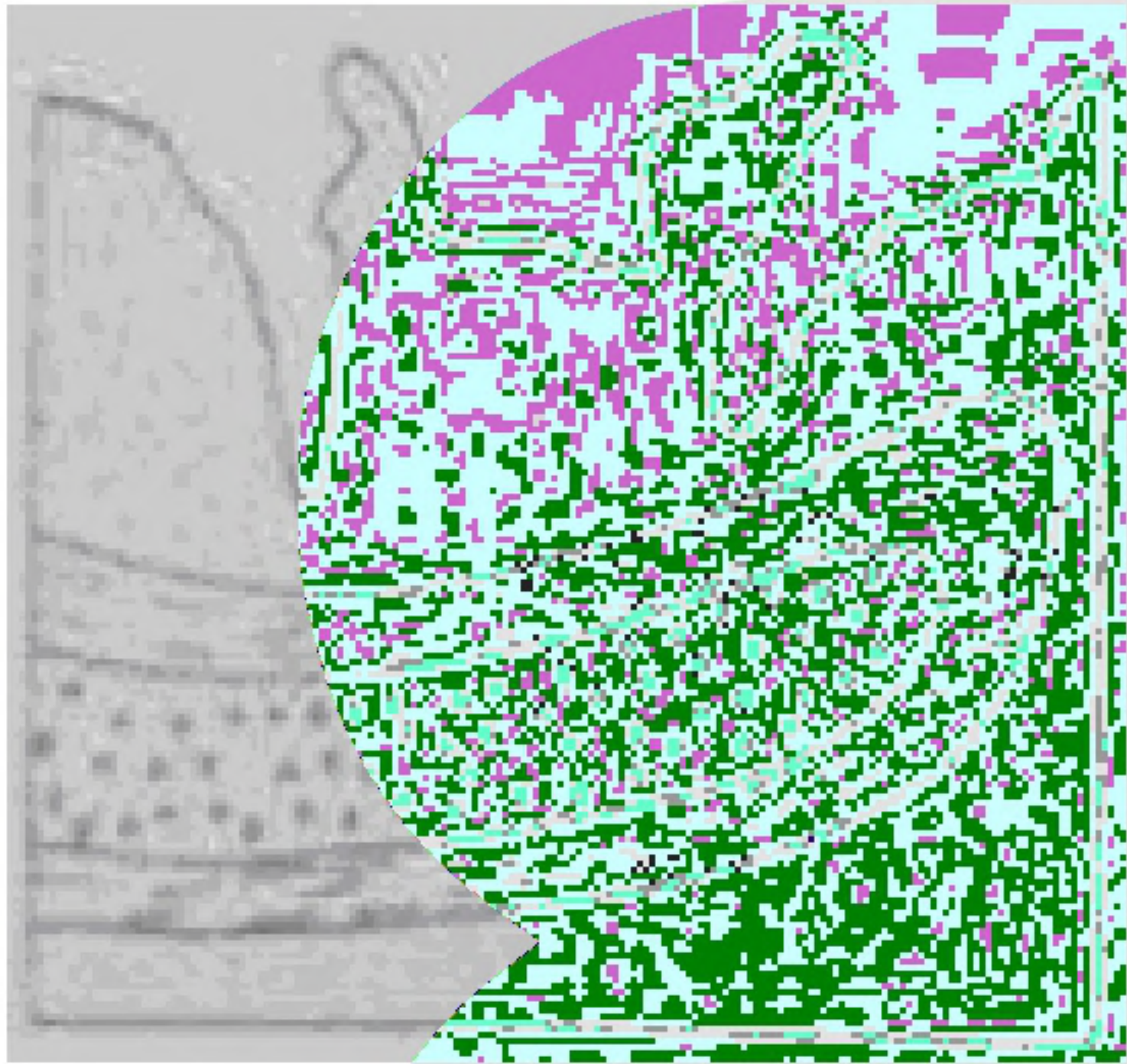
- (۱) ماه  
(۲) زحل  
(۳) مریخ  
(۴) زهره

۴- چه عاملی، امکان حرکت سنگ‌کره جامد را فراهم می‌آورد؟

- (۱) جریان همرفتی هسته خارجی زمین  
(۲) چرخش وضعی زمین به دور محورش  
(۳) ماهیت روان بودن نسبی سست‌کره  
(۴) تفاوت چگالی سنگ‌های پوسته

۵- ترتیب وقایع از قدیم به جدید، در شکل مقابل کدام است؟

- (۱) چین خوردگی - شکستگی - نفوذ ماگما  
(۲) رسوب‌گذاری - تزریق ماگما - سطح فرسایشی  
(۳) ماگمای نفوذی - رسوب‌گذاری - شکستگی سطحی  
(۴) رسوب‌گذاری - چین خوردگی - پسروی دریا



۶- کدام گزینه در مرحله بازشدگی ویلسون، ایجاد شده است؟

- (۱) آتشفشان کلیمانجارو  
(۲) رشته کوه هیمالیا  
(۳) درازگودال ماریانا  
(۴) دریای سرخ

۷- درباره علم سنجش از دور، تمام گزینه‌ها درست هستند؛ به جز:

- (۱) به کمک آن حوادثی مانند وقوع سیل و ریزگردها را می‌توان بررسی کرد.  
(۲) پرتوهای حرارتی آن اجسام دارای تمام طول موج‌های الکترومغناطیس هستند.  
(۳) علم جمع‌آوری و بررسی اطلاعات از عوارض سطحی زمین است.  
(۴) قوی‌ترین منبع تولیدکننده این انرژی، خورشید است.

۸- تشکیل آب‌کره در مراحل تکوین، مقدمه ایجاد کدام گزینه بوده است؟

- (۱) مواد مذاب متبلور  
(۲) هواکره اولیه  
(۳) سنگ دگرگونی  
(۴) سنگ رسوبی

۹- از شهر A در ۲۳/۵ درجه شمالی به طرف استوا می‌رویم، کدام تغییر را قطعاً می‌توان ثبت کرد؟

- (۱) افزایش کرویت سطح زمین  
(۲) افزایش طول سایه میله‌های قائم  
(۳) کاهش اختلاف ساعات شبانه‌روز  
(۴) کاهش طول روزها

۱۰- کدام رویداد زیستی قدمت بیشتری نسبت به بقیه دارد؟

- (۱) ظهور دوزیستان  
(۲) نخستین ماهی‌ها  
(۳) تنوع پرندگان  
(۴) نخستین گیاهان گل‌دار



۱۱- میزان عنصر پایدار تولید شده در یک قطعه عاج فیل پس از ۱۷۱۹۰ سال، کدام است؟

- (۱)  $\frac{7}{8}$  (۲)  $\frac{1}{8}$  (۳)  $\frac{3}{4}$  (۴)  $\frac{1}{16}$

«بانک سوال موسسه یاوران دانش»

۱۲- کدام گزینه، مقایسه دوره‌های زمانی زمین‌شناسی را به درستی بیان کرده است؟

- (۱) کرتاسه جدیدتر از کواترنری  
(۲) آرکئن قدیمی‌تر از هادئن  
(۳) کربنیفر قدیمی‌تر از اردوویسین  
(۴) دونین جدیدتر از سیلورین

۱۳- کدام گزینه می‌تواند علت ایجاد طولانی‌ترین روز آخر خرداد و کوتاه‌ترین روز آخر آذرماه باشد؟

- (۱) زاویه بین محور زمین و خط عمود بر سطح مدار گردش زمین به دور خورشید  
(۲) اختلاف سرعت انتقالی زمین به علت اختلاف فاصله استوا و قطب با خورشید  
(۳) زاویه بین دایره عظیمه روشنایی و خط عمود بر سطح مدار گردش زمین به دور خورشید  
(۴) اختلاف فاصله استوا و قطب و به علت شکل کروی زمین و کم و زیاد شدن فاصله زمین از خورشید

۱۴- نازک‌ترین ضخامت پوسته‌ای، متعلق به کدام منطقه است؟

- (۱) حاشیه‌های اقیانوسی (۲) پشته میان‌اقیانوسی (۳) کوه‌های میان‌قاره‌ای (۴) دشت‌های کم‌شیب

۱۵- چگونه منظومه شمسی در لبه یکی از بازوهای کهکشان راه شیری قرار گرفته است؟

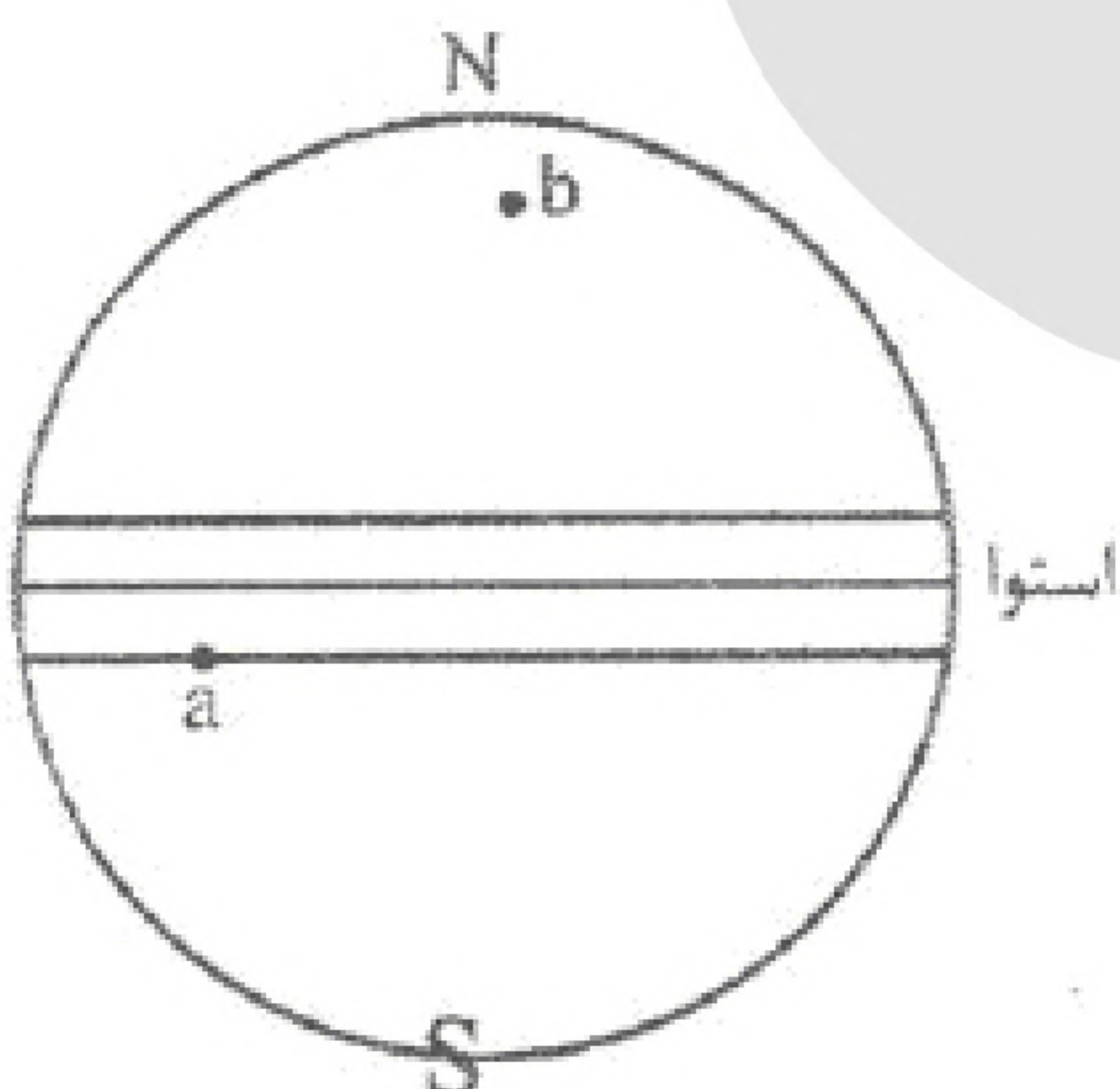
- (۱) نیروی گسترش کیهانی  
(۲) انفجار اولیه مه‌بانگ  
(۳) نیروی گرانش متقابل  
(۴) وجود فضای بین‌ستاره‌ای

۱۶- طبق قانون دوم کپلر، اوج خورشیدی و حضیض خورشیدی به ترتیب در چه زمان‌هایی از سال دیده می‌شوند؟

- (۱) زمانی که پرتوهای خورشید به رأس‌الجدی عمود می‌تابد - اول دی‌ماه  
(۲) اول تیرماه - زمانی که پرتوهای خورشید به مدار  $23/5$  جنوبی عمود می‌تابد.  
(۳) اول دی‌ماه - زمانی که پرتوهای خورشید به مدار  $23/5$  شمالی عمود می‌تابد.  
(۴) زمانی که پرتوهای نور به استوا عمود می‌تابد - اول فروردین ماه

۱۷- در شکل مقابل، هرچه از عرض جغرافیایی  $a$  به  $b$  برویم، .....

- (۱) طول سایه‌ها کوتاه‌تر می‌شود.  
(۲) انحراف محور زمین کمتر اثر می‌گذارد.  
(۳) اختلاف ساعت شبانه‌روز، بیشتر می‌شود.  
(۴) اختلاف دمای خشکی و آب بیشتر می‌شود.



۱۸- کدام عرض جغرافیایی، همزمان با کم‌ترین سرعت سیاره زمین در فضا، دارای تابش قائم نور خورشید خواهد شد؟

- (۱) قطب شمال (۲)  $23/5$  درجه شمالی (۳)  $23/5$  درجه جنوبی (۴) مدار استوا



- ۱۹- کدام مورد در رابطه با انحراف  $23/5$  درجه‌ای محور زمین نسبت به خط عمود بر سطح مدار گردش زمین به دور خورشید و اثرات حاصل از آن نادرست است؟
- (۱) در زمانی که حضيض خورشیدی مشاهده می‌شود، طول روز و شب در استوا برابر است.
  - (۲) در اول تیرماه، زمانی که پرتوهای خورشید به مدار  $23/5$  شمالی عمود می‌تابد، در نیمکره شمالی تابستان است.
  - (۳) در زمانی که نور به رأس‌الجدی عمود می‌تابد، هر چه به سمت قطب شمال برویم روز کوتاه‌تر می‌شود.
  - (۴) در طول سال در ابتدای زمستان و ابتدای تابستان نور به مدار صفر درجه عمود می‌تابد.

- ۲۰- چگالی و ضخامت سنگ‌کره اقیانوسی نسبت به سنگ‌کره قاره‌ای، به ترتیب، کدام است؟
- (۱) بیشتر - کمتر
  - (۲) بیشتر - بیشتر
  - (۳) کمتر - بیشتر
  - (۴) کمتر - کمتر

- ۲۱- کدام گزینه عبارت زیر را به طور مناسب کامل می‌کند؟  
«کوپرنیک ..... بطلمیوس .....»

- (۱) همانند - محل قرارگیری مشتری را بین مریخ و زحل می‌دانست.
- (۲) برخلاف - مدار حرکت سیارات را بیضی در نظر گرفت.
- (۳) همانند - نزدیک‌ترین جرم آسمانی به زمین را زهره می‌دانست.
- (۴) برخلاف - سیاره مریخ را نسبت به عطارد به خورشید نزدیک‌تر می‌دانست.

- ۲۲- نظریه کدام دانشمند براساس ثابت بودن سیاره زمین بود؟
- (۱) بطلمیوس
  - (۲) کوپرنیک
  - (۳) ابوسعید سجزی
  - (۴) توزو ویلسون

- ۲۳- کدام پیامد می‌تواند حاصل حرکت ورقه‌ها در شکل مقابل، باشد؟

- (۱) جزایر قوسی
- (۲) پوسته جدید
- (۳) ذوب پوسته قاره‌ای
- (۴) پشته میان‌اقیانوسی

- ۲۴- در شکل مقابل، علامت سؤال، معرف کدام پدیده زمین‌شناسی است؟

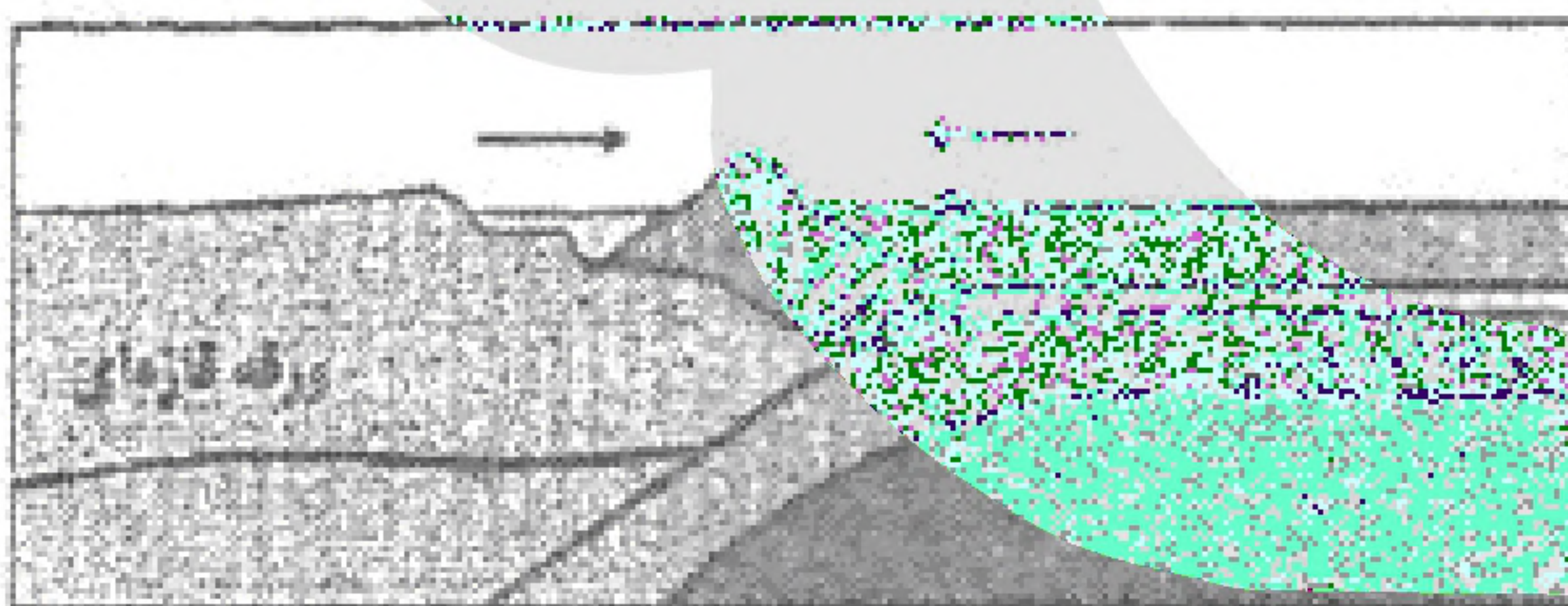
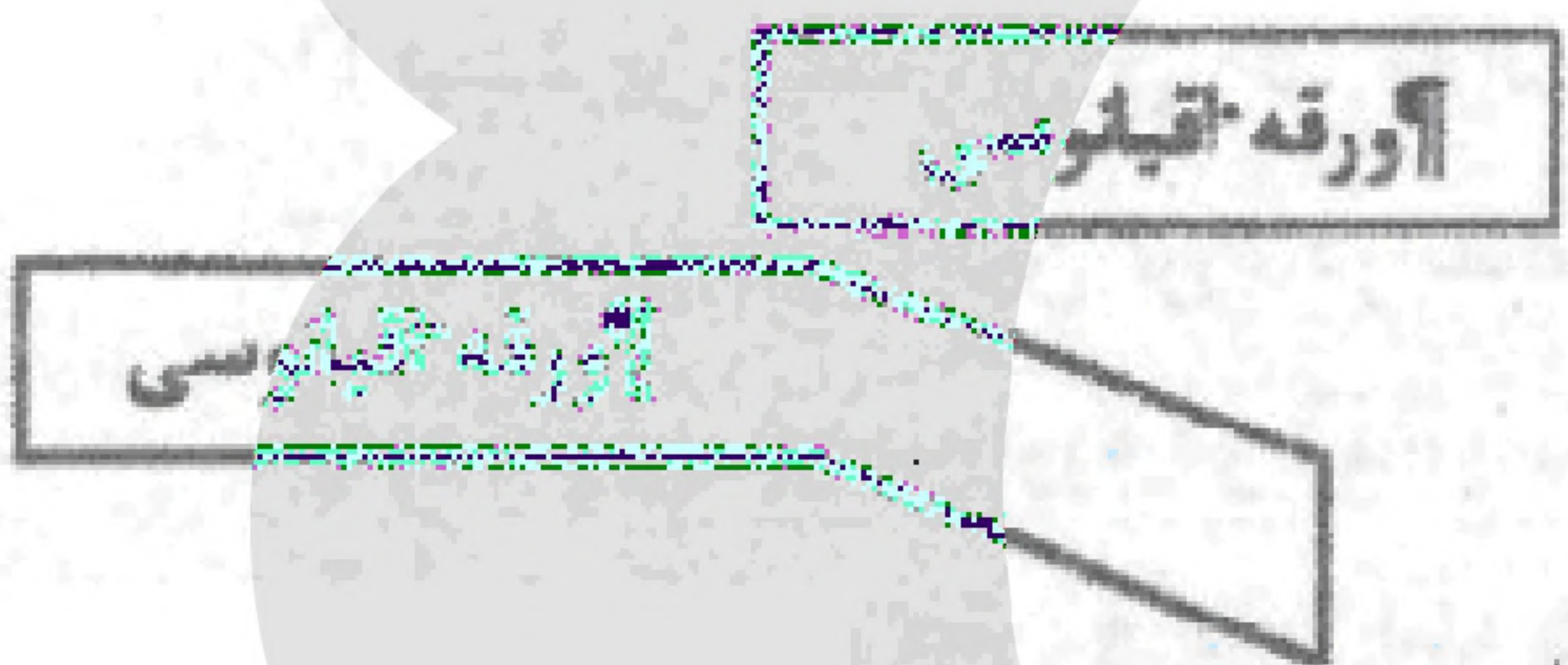
- (۱) جزایر قوسی
- (۲) شکاف پوسته‌ای
- (۳) پشته میان اقیانوسی
- (۴) درازگودال اقیانوسی

- ۲۵- اندازه سایه درختان واقع در استوا، در چه مواقعی از سال، یکسان خواهند بود؟

- (۱) اول دی - اول تیر
- (۲) اول بهار - اول پاییز
- (۳) پایان بهار - آغاز پاییز
- (۴) اواسط دی - ابتدا تیر

- ۲۶- حدود ۴ میلیارد سال قبل، نخستین ..... ایجاد شد.

- (۱) ذرات کیهانی
- (۲) سنگ‌آذرین
- (۳) تک‌یاخته‌ای
- (۴) فوران آتشفشانی





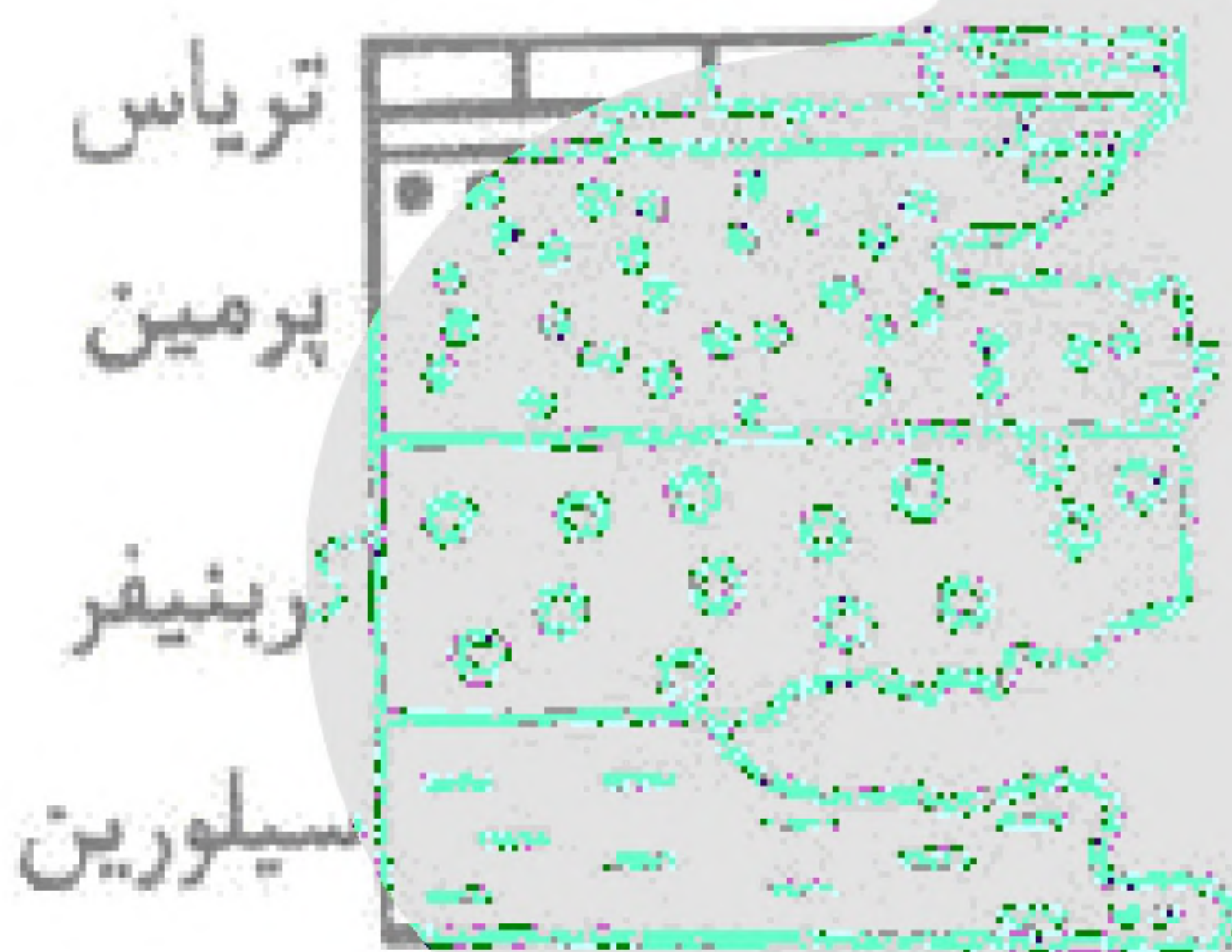
- ۲۷- دیرینه‌شناسان برای فسیل‌ها و به خصوص میکروفسیل‌ها ارزش بسیار قائلند. دلیل این امر چیست؟  
 (۱) پی بردن به سن نسبی سنگ‌ها و لایه‌های زمین  
 (۲) بررسی تغییرات عوارض سطحی زمین  
 (۳) کیفیت‌بخشی و بهبود اجرای پروژه استخراج  
 (۴) تشخیص لایه‌های درونی سیاره زمین

- ۲۸- کدام عرض جغرافیایی زمین، همواره سایه به سمت جنوب دارد؟  
 (۱) مدار استوا  
 (۲)  $13/5^\circ$  جنوبی  
 (۳)  $27^\circ$  جنوبی  
 (۴)  $23/5^\circ$  شمالی

- ۲۹- کدام عبارت، با توجه به «حرکت ظاهری خورشید در آسمان» درست است؟  
 (۱) زمین حول محور استوایی به دور خود چرخش دارد.  
 (۲) خورشید در مرکز کهکشان راه شیری ثابت است.  
 (۳) سیارات در مدارهای بیضی شکل، به دور زمین گردش می‌کنند.  
 (۴) سیارات در مدارهای بیضی شکل، به دور خورشید گردش می‌کنند.

«بانک سوال موسسه یاوران دانش»

- ۳۰- چه زمانی دریا در سری رسوبی زیر دچار پسروی بوده است؟



- (۱) سیلورین  
 (۲) پرمین  
 (۳) دونین  
 (۴) ژوراسیک

- ۳۱- چرخش وضعی زمین به دور محور خود، باعث کدام مورد زیر می‌شود؟  
 (۱) مشاهده حرکت ظاهری خورشید  
 (۲) رصد دقیق کهکشان راه شیری  
 (۳) ایجاد فصل‌ها و تغییر ساعت شبانه‌روز  
 (۴) تفاوت دمایی در عرض‌های جغرافیایی مختلف

- ۳۲- یوهانس کپلر، کدام‌یک از نتایج علمی کوپرنیک را اصلاح کرد؟  
 (۱) سیارات در مدارهای دایره‌ای به دور خورشید چرخش دارند.  
 (۲) زمین در مرکز عالم است و سیارات به دور آن گردش دارند.  
 (۳) حرکت ظاهری خورشید از شرق به غرب است.  
 (۴) سیارات در خلاف جهت عقربه ساعت به دور خورشید چرخش دارند.

- ۳۳- کدام گزینه زیر، علت سرمای دی‌ماه است؟  
 (۱) افزایش فاصله سیاره زمین تا خورشید  
 (۲) کمتر شدن وسعت دایره عظیمه روشنایی زمین  
 (۳) انحراف محور  $23/5$  درجه‌ای محور زمین  
 (۴) زوایای تابش یکسان به یک عرض جغرافیایی

- ۳۴- تمام گزینه‌های زیر، موضوع مورد بررسی در علم دیرینه‌شناسی هستند؛ به جز:  
 (۱) با نامساعد شدن شرایط محیط‌زیست، دایناسورها منقرض شدند.  
 (۲) در اثر برخورد ورقه‌های سنگ‌کره، سنگ‌های دگرگونی تشکیل می‌شوند.  
 (۳) در اثر برخورد انرژی خورشید به آب‌کره، حیات اولیه تشکیل شده است.  
 (۴) حوادث کوه‌زایی مهمی در پایان دوران‌های زمین‌شناسی اتفاق افتاده است.



۳۵- کدام عبارت زیر، با سازوکار حرکت ورقه‌های سنگ‌کره مغایرت دارد؟

(۱) رشته کوه هیمالیا حاصل هم‌گرایی قاره‌ای است.

(۲) در شرق آفریقا، واگرایی قاره‌ای وجود دارد.

(۳) مرحله بسته شدن، مانع وسعت یافتن سطح زمین می‌شود.

(۴) ورقه قاره‌ای با سن زیاد به زیر ورقه‌ای دیگر فرورانش دارد.

۳۶- فاصله سیاره‌ای تا خورشید ۲۵ واحد نجومی است. این سیاره در حدود چند سال زمینی طول می‌کشد تا یکبار به دور

خورشید بچرخد؟

(۱) ۲۵

(۲) ۲۲۵

(۳) ۱۲۵

(۴) ۶۲/۵

۳۷- کدام دانشمند، مدار حرکت سیاره مشتری به دور زمین را، دایره‌ای شکل می‌داند؟

(۱) سجزی

(۲) کپلر

(۳) بطلمیوس

(۴) کوپرنیک

۳۸- رشته کوه هیمالیا .....

(۱) بزرگ‌ترین ورقه قاره‌ای است.

(۳) دارای ضخامت زیاد و چگالی کم است.

(۲) محل فوران‌های آتشفشانی است.

(۴) حاصل مرحله بسته شدن اقیانوس آرام است.

۳۹- فاصله یک جرم آسمانی تا خورشید ۶۰۰ میلیون کیلومتر است. چند سال طول می‌کشد تا این جرم بتواند یک دور به

دور خورشید بچرخد؟

(۱) ۴

(۲) ۸

(۳) ۱۶

(۴) ۳۲

۴۰- مدت زمان تبدیل توریم ۲۳۲ به سرب ۲۰۸ کدام است؟

(۱) ۵۷۳۰ روز

(۲) ۱۴/۱ میلیارد سال

(۳) ۱/۳ میلیون سال

(۴) ۴/۵ میلیارد سال